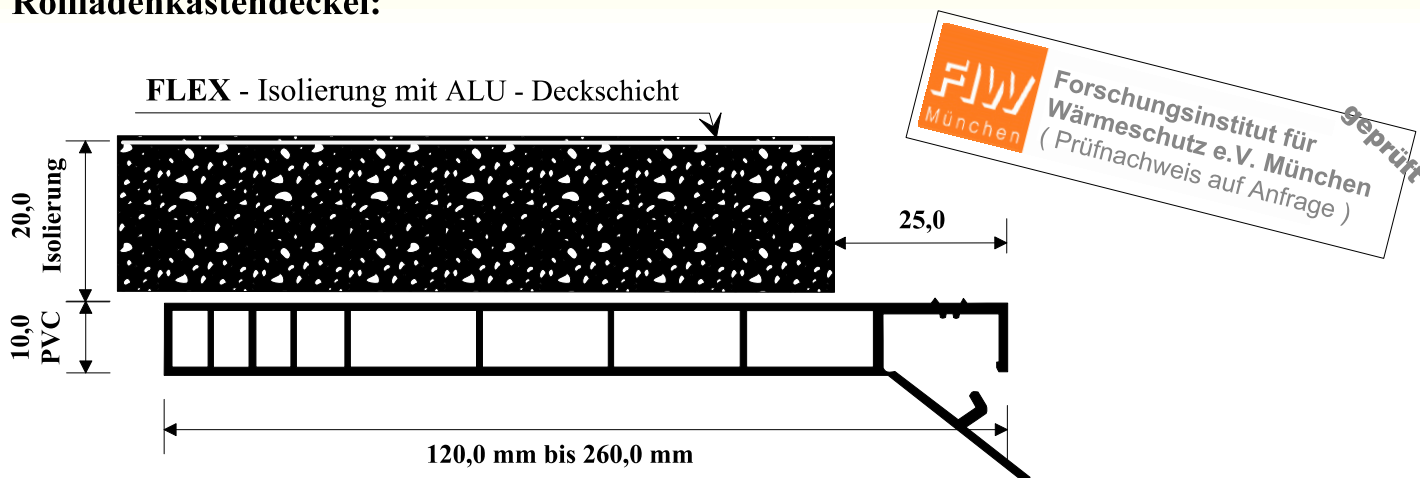
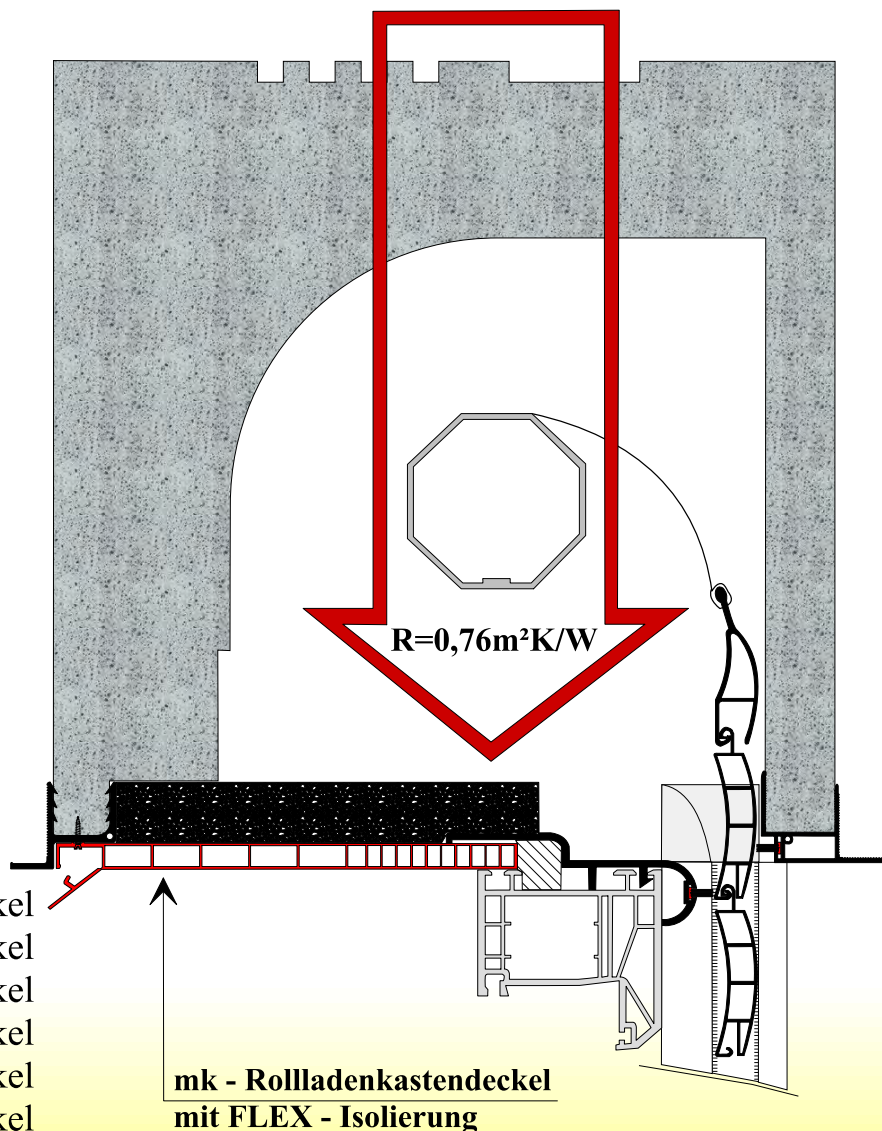
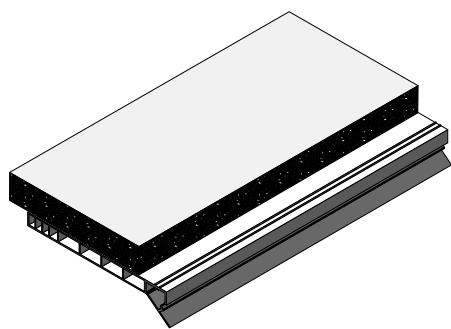


Rollladenkastendeckel:



- optimale Wärmedämmung nach DIN 4108-2:2013-02!
- Wärmedurchlasswiderstand **R= 0,76 m²K/W**
- **38 %** besser als gefordert! (20,0mm Isolierung)
- Wärmeleitgruppe 032
- Dampfdiffusionsdicht
- leichte Verarbeitung



wie folgt Lieferbar:

- Art. Nr.: D120 **flex**, 120mm Deckel
- Art. Nr.: D140 **flex**, 140mm Deckel
- Art. Nr.: D160 **flex**, 160mm Deckel
- Art. Nr.: D180 **flex**, 180mm Deckel
- Art. Nr.: D195 **flex**, 195mm Deckel
- Art. Nr.: D220 **flex**, 220mm Deckel
- Art. Nr.: D260 **flex**, 260mm Deckel

mk - Rollladenkastendeckel
mit FLEX - Isolierung

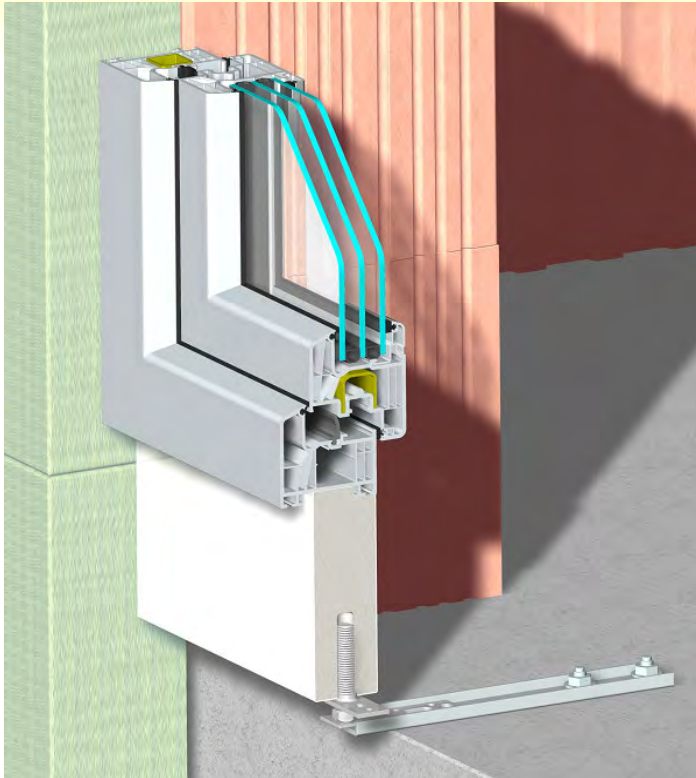


DAS BODENEINSTANDSPROFIL FÜR ALLE BLENDRAHMEN- UND BODENSCHWELLEN-SYSTEME

Das durchdachte und geprüfte System, flexibel und universell einsetzbar.

Ihre Vorteile:

1. Passgenau auf Ihren Bedarf hergestellt
2. Luftdichtheit durch aufgebrachtes Dichtungsband
3. Lastabtragung durch hohe Druckfestigkeit
4. Schraubbarer Kern für Befestigungen am Blendrahmen und dem Baugrund
5. Geeignet zur Vorbaumontage mit mk-Zubehör
6. Lieferbar für Fenster in der Farbe weiß, für Schwellen in der Farbe grau.



Technische Daten:

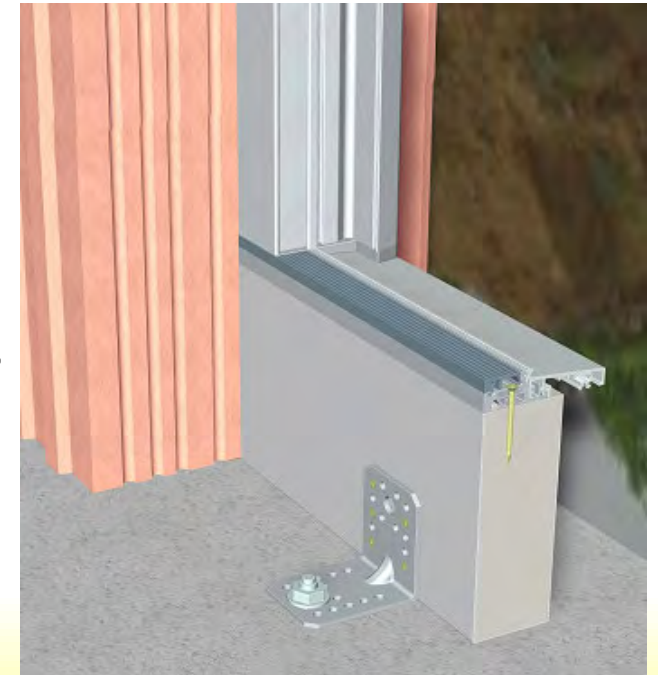
1. Druckfestigkeit 20kN/cm²
 2. Schrauben-Auszugswerte: 2,65kN*
 3. Kerndichte: 0,39 g/cm³
 4. U-Wert: ca. 1,0 W/(m²K)
 5. Wasseraufnahme nach EN ISO 62: 4,5%
 6. SD-Wert: <156 m
 7. Brandverhalten: B2 nach DIN 4102
- * Prüfschraube: Spax T-STAR plus 4,5 x 45 mm
in Fläche und Stirn (Laborwerte)

Folgende Abmessungen
sind verfügbar:

- 100 x 40 mm x 6,50 m
- 150 x 50 mm x 6,50 m

weitere geplante
Abmessungen:

- 175 x 50 mm
- 200 x 50 mm

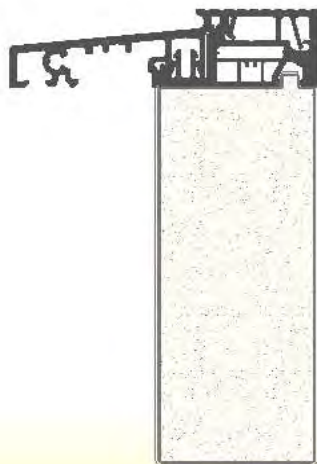




DAS BODENEINSTANDSPROFIL FÜR ALLE BLENDRAHMEN- UND BODENSCHWELLEN-SYSTEME

Anwendungsbeispiele:

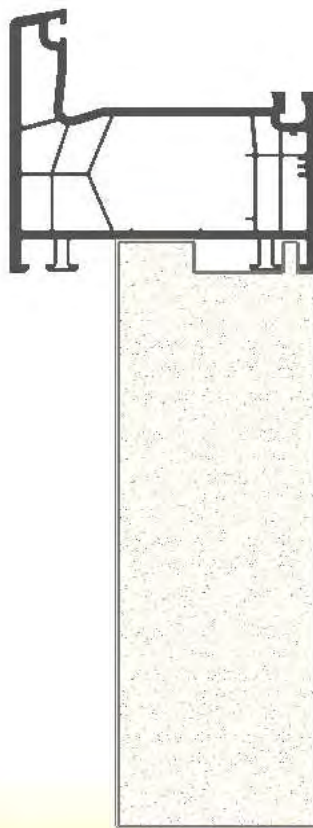
Schwelle Profine auf
Schaumprofil 100 x 40 mm



Schwelle Profine auf
Schaumprofil 150 x 50 mm



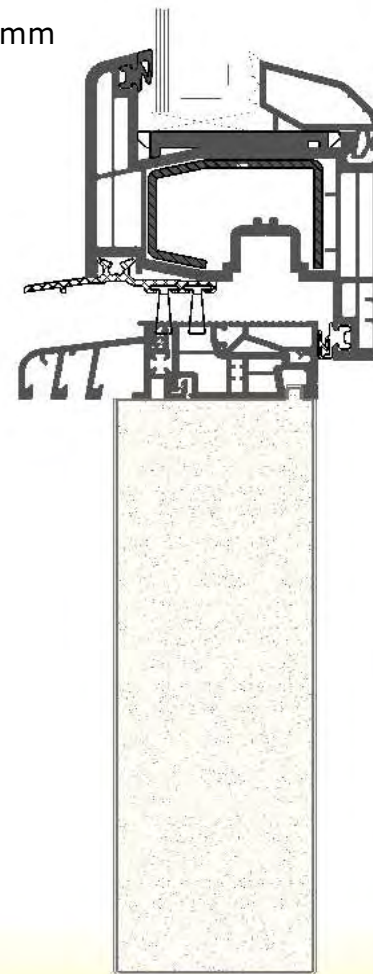
Blendrahmen Profine 76 auf
Schaumprofil 150 x 50 mm



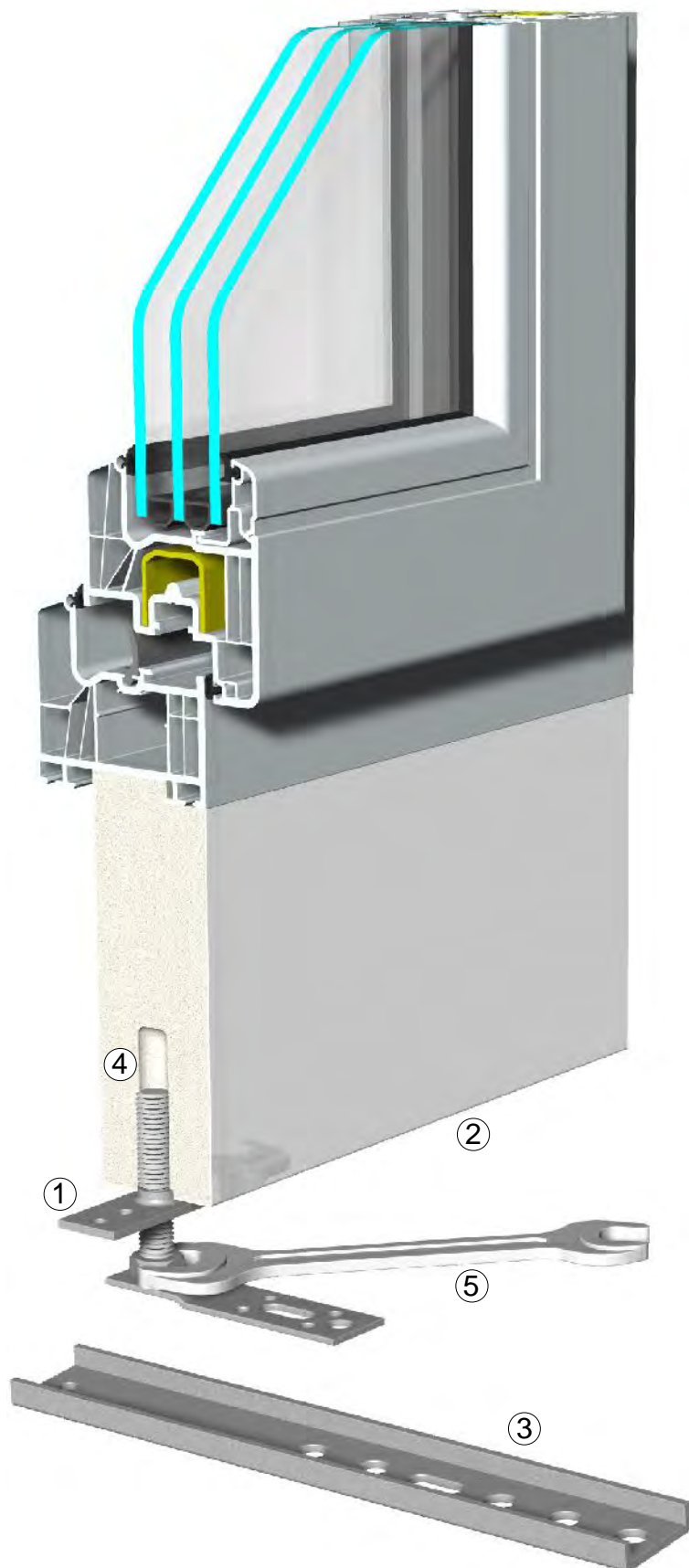
Blendrahmen GEALAN S8000
auf Schaumprofil 150 x 50 mm



Schwelle GEALAN auf
Schaumprofil 150 x 50 mm



*Justierelement und U-Profil
passend zum mk- Bodeneinstandsprofil*



1 Art.Nr. 130013
Justierelement aus verz. Stahl
höhenverstellbar. Verstellbereich
60 mm. VE = 50 Stück

2 Art.Nr 15050 ...
mk- Bodeneinstandsprofil
150 x 50 mm, mit passender
Ausfräsung zu nahezu allen
Blendrahmen- und Schwellen-
Systemen lieferbar.

3 Art. Nr. 405107
U- Profil für Vorbaumontage
300 mm lang, Stärke = 3 mm,
aus verz. Stahl. VE = 50 Stück

4 Bohrung $\varnothing 13$ mm x 75 mm
mit Fase 4 x 4 mm.

5 Schraubenschlüssel 17 mm.

Mit dem Justierelement lässt sich die
Höhe der Unterkante des mk-Boden-
einstandsprofils von 15 mm bis auf
maximal 75 mm einstellen.



Bei unseren neuen Unterbauprofilen handelt es sich um Voll-PVC geschäumte Profile die zu fast jedem System hergestellt werden können.

Lieferbar unter anderen zu:

ALUPLAST - INOUTIC - SCHÜCO - REHAU - PROFINE - VEKA - SALAMANDER - GEALAN sowie zu vielen Schwellensystemen und weiteren Fensterherstellern!

Art. Nr.	System, Beschreibung	Preis: (€ / mtr.)
15050 01	kein System, ungefräst, weiß	14,95 € / mtr.
15050 01 g	kein System, ungefräst, grau ähnlich RAL 7035	14,95 € / mtr.
15050 02	System ALUPLAST, 70er & 85er Bautiefe	15,90 € / mtr.
15050 03	System INOUTIC, 71er, 76er & 84er Bautiefen	15,90 € / mtr.
15050 04	System SCHÜCO, 70er & 82er Bautiefen	15,90 € / mtr.
15050 05	System REHAU, 70er, 80er & 86er Bautiefen	15,90 € / mtr.
15050 06	System PROFINE, 76er & 88er Bautiefen	15,90 € / mtr.
15050 06 S10	System PROFINE, Schwelle 076	15,90 € / mtr.
15050 07	System VEKA, 70er, 76er & 82er Bautiefen	15,90 € / mtr.
15050 08	System SALAMANDER, 73er & 82er Bautiefe	15,90 € / mtr.
15050 08 76	System SALAMANDER, 76er & 92er Bautiefe	15,90 € / mtr.
15050 09	System GEALAN, 74er & 83er Bautiefe	15,90 € / mtr.

Viele weitere Systeme können gefertigt werden!

unter anderem zu:

BKV, GU, GKG, HAUTAU, GUTMANN, HEROAL, MACO ... uvm....

Ebenfalls können diese Systeme auch in den angegebenen Abmaßen 100 x 40, 175 x 50 und 200 x 50 gefertigt werden.

Hierzu bitten wir um Anfrage!

Weitere ausgiebige Informationen erhalten Sie durch unseren Verkauf / Technik oder direkt bei ihrem zuständigen Außendienst !

mk-Profile